

宁波市工程建设地方细则

2018 甬 DX-15

宁波市装配式建筑装配率与预制率 计算细则

*Calculating regulations of prefabrication ratio and precast ratio
for prefabricated buildings in Ningbo*

2018-12-29 发布

2019-02-01 实施

宁波市住房和城乡建设委员会

发布

宁波市工程建设地方细则
信息公示浏览专用

宁波市工程建设地方细则

宁波市装配式建筑装配率与预制率计算细则

2018 甬 DX-15

主编单位： 宁波工程学院
宁波市房屋建筑设计研究院有限公司
浙江省土木工程工业化建造工程技术研究中心

参编单位： 宁波科捷建筑工程技术服务中心
宁波华聪建筑信息科技有限公司
宁波市建筑设计研究院有限公司
宁波市建筑工程安全质量监督总站
宁波中淳高科桩业股份有限公司

批准部门： 宁波市住房和城乡建设委员会

实施日期： 2019 年 2 月 1 日

宁波市住房和城乡建设委员会文件

甬建发〔2018〕192号

宁波市住房和城乡建设委员会关于发布 《宁波市装配式建筑装配率与 预制率计算细则》的通知

各区（县）市、开发园区住房城乡建设行政主管部门，各建设、设计、审图、施工、监理、质监等单位：

为持续推动我市建筑产业的现代化进程，提升我市建筑工业化水平，实现资源、能源的可持续发展，经广泛调研，在认真总结《宁波市装配式建筑预制率计算细则（试行）》实施情况和实践经验基础上，组织修订编制了《宁波市装配式建筑装配率与预制率计算细则》，已通过专家评审验收，现予以批准发布，编号为2018甬DX-15，自2019年2月1日起执行。

相关文本可在宁波市绿色建筑与建筑节能网（<http://www.nbjzjn.com/>）下载。原《宁波市装配式建筑预制率计算细则（试行）》（甬建发〔2017〕186号）同时废止。

宁波市住房和城乡建设委员会

2018年12月29日

前 言

根据《宁波市人民政府办公厅关于推进新型建筑工业化项目建设的实施意见》（甬政办发〔2016〕7号）、《宁波市人民政府办公厅关于进一步加快装配式建筑发展的通知》（甬政办发〔2017〕30号）、《宁波市绿色建筑专项规划》（2018-2025年）等相关文件及宁波市住房和城乡建设委《宁波市装配式建筑预制率计算细则》立项要求，开展了本细则编制工作。

细则编制组通过广泛调研，认真总结《宁波市装配式建筑预制率计算细则（试行）》实施情况和实践经验，遵循国家现行标准，结合宁波的实际情况，在广泛征求意见、反复讨论和修改的基础上，修订定了本细则。

本细则共包括6个章节，主要技术内容包含：总则、术语、基本规定、装配率与预制率计算方法、预制外墙外表面积比计算方法与预制外墙建筑面积的计算方法。

执行过程中如有意见或建议，请寄送宁波工程学院。（地址：宁波市江北区风华路201号宁波工程学院建筑与交通工程学院B806办公室；邮编：315211）。

本细则的制定体现了现阶段装配式建筑发展的重点推进方向：（1）推行装配式建筑全装修与主体结构、机电设备协同施工；（2）推行装配式建筑一体化集成设计，提高标准化部品部件的应用比例；（3）推行新技术、新材料、新工艺的应用；（4）大力发展钢结构。同时本细则的制定严格遵守国家和地方相关法律法规，并在广泛征求相关单位意见，认真总结宁波地区装配式建筑方面的实践经验与研究成果基础上而制定。

本标准主编单位、参编单位、主要起草人和主要审查人：

主编单位： 宁波工程学院

宁波市房屋建筑设计研究院有限公司

浙江省土木工程工业化建造工程技术研究中心

参编单位：宁波科捷建筑工程技术服务中心
宁波华聪建筑信息科技有限公司
宁波市建筑设计研究院有限公司
宁波市建筑工程安全质量监督总站
宁波中淳高科桩业股份有限公司

主要起草人： 蔡可键 冯晔晨 曹 西 陈 跃 王树峰 李 琼
邢 军 应小勇 王继成 张日红

主要审查人： 刘 铁 李永国 王润东 叶小刚 赵东昕 朱晓峰

宁波市工程建设地方细则
信息公示浏览专用

目 次

1 总 则.....	2
2 术 语.....	3
3 基本规定.....	5
4 装配率与预制率计算.....	6
4.1 装配率计算.....	6
4.2 预制率计算.....	13
4.3 计算规定.....	16
5 预制外墙外表面积比计算.....	17
6 预制外墙建筑面积计算.....	21

宁波市工程建设地方细则
信息公示浏览专用

1 总 则

1.0.1 为统一装配率和预制率计算，规范装配式建筑评价，促进装配式建筑发展，提高装配式建筑的环境效益、社会效益和经济效益，制定本细则。

1.0.2 本细则适用于宁波市装配式建筑在设计阶段的装配率和预制率计算。

1.0.3 装配率和预制率计算除应符合本细则外，尚应符合国家和浙江省现行标准的有关规定。

宁波市工程建设地方细则
信息公示浏览专用

2 术 语

2.0.1 装配式建筑 Prefabricated building

由预制部品部件在工地装配而成、采用以标准化设计、工厂化生产、装配化施工、一体化装修和信息化管理等为主要特征的工业化生产方式建造的建筑，包括：装配式混凝土建筑、装配式钢结构建筑、装配式钢-混凝土混合结构建筑、木结构建筑。

2.0.2 装配率 Prefabrication ratio

装配式建筑单体±0.000楼层以上的主体结构、围护墙和内隔墙、装修和设备管线等采用预制部品部件的综合比例。

2.0.3 预制率 Precast ratio of single building

装配式混凝土建筑单体的基本预制率与附加预制率之和。

2.0.4 全装修 Decorated

所有功能空间的固定面装修和设备设施安装全部完成，达到建筑使用功能和建筑性能的要求。

2.0.5 构件标准化 Component standardization

指装配式建筑预制构件制作遵循一整套具有适应性的模数以及模数协调原则。设计中据此优化各功能模块的尺寸和种类，使建筑部品、部件实现通用性，最终达到“少规格、多组合”的目的。

2.0.6 集成厨房 Integrated kitchen

楼面、吊顶、墙面、橱柜、厨房设备及管线等通过设计集成、工厂生产，在工地主要采用干式工法装配而成的厨房。

2.0.7 集成卫生间 Integrated bathroom

楼面、吊顶、墙面和洁具设备及管线等通过设计集成、工厂生产，在工地主要采用干式工法装配而成的卫生间。

2.0.8 干式工法楼（地）面 Decoration surface layer of floor (ground)

using dry construction method

采用干作业施工方法装修的楼（地）面装修面层。

宁波市工程建设地方细则
信息公示浏览专用

3 基本规定

3.0.1 本细则采用装配率和预制率指标评价建筑的装配化程度。

3.0.2 装配式建筑计算单元的确定应符合下列规定：

1 装配式建筑计算单元应为单体建筑，单体建筑应按项目规划批准文件的建筑编号确认；

2 单体建筑由主楼和裙房组成时，主楼和裙房可作为不同的装配式建筑计算单元；

3 评价单元尚应满足国家、省标准规范要求及宁波市相关规定。

3.0.3 确定设计阶段单体建筑为装配式建筑，应满足下列要求之一：

1 装配式钢结构建筑应满足装配率要求；

2 装配式混凝土建筑应满足装配率和预制率要求；

其中公共建筑装配率不低于 60%，居住建筑装配率不低于 50%；预制率满足宁波市相关文件要求。

3.0.4 单体建筑面积超过 2 万平方米的大型公共建筑优先采用装配式钢结构，居住建筑宜采用装配式钢结构。

3.0.5 装配式建筑宜采用装配式装修。

3.0.6 预制构件的拆分设计应符合标准化、系列化、模数化的要求，满足建筑立面效果、制作工艺、运输及施工安装的条件，并保证预制构件受力的合理性及生产安装的简便性。

3.0.7 预制外墙系统应根据不同的建筑类型及结构形式选择适宜的系统类型，预制外墙板可采用内嵌式、外挂式、嵌挂结合等形式。

3.0.8 装配式建筑外立面不宜采用复杂的装饰线条。装饰线条宜与预制构件分离，并采用可靠的连接方式连接。

4 装配率与预制率计算

4.1 装配率计算

4.1.1 装配率计算应根据表 4.1.1 中评价项分值按下式计算：

$$P = \frac{Q_1 + Q_2 + Q_3}{100 - Q_4} \times 100\% \quad (4.1.1)$$

式中： P —— 装配率；
 Q_1 —— 主体结构指标实际得分值；
 Q_2 —— 围护墙和内隔墙指标实际得分值；
 Q_3 —— 装修和设备管线指标实际得分值；
 Q_4 —— 评价项目中缺少的评价项分值总和。

表 4.1.1 装配式建筑装配率评分表

评价项		评价要求	评价分值	最低分值	
主体结构 Q_1 (50分)	柱、支撑、承重墙、延性墙板等竖向构件	应用预制部品部件	35% ≤ 比例 ≤ 80%	20~30*	20
		现场采用高精度模板	70% ≤ 比例 ≤ 90%	5~10*	
		现场应用成型钢筋	比例 ≥ 70%	4	
	水平构件	梁、板、阳台、空调板构件	70% ≤ 比例 ≤ 80%	10~20*	
		楼梯	70% ≤ 比例 ≤ 80%	3~5*	
围护墙和内隔墙 Q_2 (20分)	应用非砌筑墙体	非承重围护墙非砌筑	比例 ≥ 80%	5	10
		预制外墙外表面积	比例 ≥ 50%	5	
	围护墙采用	围护墙与保温、隔热、装饰一体化	50% ≤ 比例 ≤ 80%	2~5*	
		保温、隔热与装饰一体化	比例 ≥ 80%	3.5	
		围护墙与保温、隔热一体化	50% ≤ 比例 ≤ 80%	1.2~3.0*	
	内隔墙非砌筑		比例 ≥ 50%	5	

	内隔墙采用精准砌块		比例 $\geq 80\%$	2	
	内隔墙采用	内隔墙与管线、装修一体化	$50\% \leq \text{比例} \leq 80\%$	2~5*	
		内隔墙与管线一体化	$50\% \leq \text{比例} \leq 80\%$	1.2~3.0*	
装修和设备管线 Q_3 (30分)	应用全装修	公共部位全装修	—	4	6
		全装修	—	6	
	干式工法楼面(地)面		比例 $\geq 70\%$	6	
	集成厨房		$70\% \leq \text{比例} \leq 90\%$	3~6*	
	集成卫生间		$70\% \leq \text{比例} \leq 90\%$	3~6*	
	管线分离	管线竖向与墙体分离	$50\% \leq \text{比例} \leq 70\%$	1~3*	
管线水平与楼板和湿作业楼面垫层分离		$50\% \leq \text{比例} \leq 70\%$	1~3*		

注：1. 表中带“*”项的分值采用“内插法”计算，计算结果取小数点后1位；
2. Q_1 、 Q_2 、 Q_3 得分分别不得小于20、10、6分。

4.1.2 柱、支撑、承重墙、延性墙板等主体结构竖向构件主要采用混凝土材料时，预制部品部件的应用比例应按下式计算：

$$q_{1a1} = \frac{V_{1a1}}{\beta V_x + \alpha V_w} \times 100\% \quad (4.1.2)$$

式中： q_{1a1} —— 柱、支撑、承重墙、延性墙板等主体结构竖向构件中预制部品部件的应用比例；

V_x —— 相对于预制结构采用全现浇方式建造时 ± 0.000 以上混凝土用量总体积， $V_x = A_{jz} \cdot V_{xt}$ ；

V_w —— 预制非承重延性墙板混凝土用量总体积；

β —— 竖向结构构件占总混凝土体积比率系数，见表4.1.2-2所示；

α —— 预制非承重延性墙板体积折减系数，内嵌式取0.9，外挂式取1.0；

A_{jz} —— 单体建筑 ± 0.000 以上总建筑面积；

V_{xt} —— 现浇体积系数。其含义为：相对于预制结构采用全现浇方式建造时 ± 0.000 以上主体结构每平米的现

浇体积，见表 4.1.2-1 所示；

V_{1a1} —— 柱、支撑、承重墙、延性墙板等主体结构竖向构件中预制混凝土体积之和，符合本标准第 4.3.1 条规定的预制构件间连接部分的后浇混凝土也可计入。

表 4.1.2-1 现浇体积系数 V_{xt}

抗震设防烈度	结构体系类型	现浇体积系数 (m^3/m^2)
6 度	框架结构	0.3142
	剪力墙结构	0.3438
	框剪结构	0.3330
7 度	框架结构	0.3236
	剪力墙结构	0.3507
	框剪结构	0.3463

注：当同一建筑单体存在两种结构体系时，现浇体积系数按两者中较大值取用。

表 4.1.2-2 竖向结构构件占总混凝土体积比率系数 β

抗震设防烈度	结构体系类型	比率系数
6 度	框架结构	0.25
	剪力墙结构	0.35
	框剪结构	0.30
7 度	框架结构	0.28
	剪力墙结构	0.38
	框剪结构	0.33

4.1.3 现浇混凝土结构的柱、承重墙等主体结构竖向构件施工中采用高精度模板时，其应用比例应按下式计算：

$$q_{1a2} = \frac{V_{1a2}}{\beta V_x} \times 100\% \quad (4.1.3)$$

式中： q_{1a2} —— 柱、承重墙等主体结构竖向构件施工中高精度模板的应用比例；

V_{1a2} —— 柱、承重墙等主体结构竖向构件施工中采用高精度模板的现浇混凝土体积之和。

4.1.4 现浇混凝土结构的柱、承重墙等主体结构竖向构件施工中采用

成型钢筋时，其应用比例应按下列式计算：

$$q_{1a3} = \frac{V_{1a3}}{\beta V_x} \times 100\% \quad (4.1.4)$$

式中： q_{1a3} —— 柱、承重墙等主体结构竖向构件施工中成型钢筋的应用比例；

V_{1a3} —— 柱、承重墙等主体结构竖向构件施工中采用成型钢筋的现浇混凝土体积之和。

4.1.5 混凝土结构的柱、支撑、承重墙、延性墙板等主体结构竖向构件中预制部品部件的应用比例，按本细则第 4.1.2 条计算结果不小于 35%，且柱、承重墙等主体结构竖向构件施工中采用高精度模板和成型钢筋时，竖向构件总评价分值可取按预制部品部件的应用比例确定的评价分值和现场采用高精度模板或成型钢筋确定的评价分值之和，且竖向构件总评价分值不超过 30 分；水平构件总评分分值不超过 20 分。

4.1.6 装配式钢结构建筑和装配式木结构建筑主体结构竖向构件评价分值取 30 分。

4.1.7 钢框架—混凝土核心筒（剪力墙）混合结构的柱采用钢柱或钢管（型钢）混凝土柱、梁采用钢梁、混凝土核心筒（剪力墙）施工应用高精度模板施工工艺时，主体结构竖向构件评价分值取 25 分。

4.1.8 梁、楼板（屋面板）、空调板等构件中预制部品部件的应用比例应按下列式计算：

$$q_{1b} = \frac{A_{1b}}{A_l} \times 100\% \quad (4.1.8)$$

式中： q_{1b} —— 梁、楼板（屋面板）、阳台、空调板等构件中预制部品部件的应用比例；

A_{1b} —— 所有楼层（含屋面）预制装配的梁、楼板（屋面板）、阳台和空调板等构件的水平投影面积之和。

A_l —— 所有楼屋面（扣除楼电梯、开洞）水平投影面积之和的 95%。

4.1.9 预制楼梯的应用比例应按下列式计算：

$$q_{1t} = \frac{N_{1t}}{N_t} \times 100\% \quad (4.1.9)$$

式中： q_{1t} —— 建筑单体预制楼梯的应用比例；
 N_{1t} —— 建筑单体预制楼梯的梯段总数量；
 N_t —— 建筑单体楼梯的梯段总数量。

4.1.10 墙体非砌筑的应用比例应根据应用情况，选择下列一种方式进行计算。

1 当采用非承重围护墙中非砌筑墙体的应用比例应按下列式计算：

$$q_{2a} = \frac{A_{2a}}{A_{w1}} \times 100\% \quad (4.1.10)$$

式中： q_{2a} —— 非承重围护墙中非砌筑墙体的应用比例；
 A_{2a} —— 所有楼层非承重围护墙中非砌筑墙体的外表面积之和，计算时可不扣除门、窗及预留洞口等的面积；
 A_{w1} —— 所有楼层非承重围护墙外表面积总面积，计算时可不扣除门、窗及预留洞口等的面积。

2 预制外墙外表面积的应用比例按第 5 章计算。

4.1.11 围护墙采用墙体、保温、隔热、装饰一体化的应用比例应根据应用情况，选择下列一种方式进行计算。

1 当围护墙采用墙体、保温、隔热、装饰一体化时，相应应用比例可按下列式计算：

$$q_{2b1} = \frac{A_{2b1}}{A_{w2}} \times 100\% \quad (4.1.11-1)$$

式中： q_{2b1} —— 围护墙采用墙体、保温、隔热、装饰一体化的应用比例；
 A_{2b1} —— 所有楼层围护墙采用墙体、保温、隔热、装饰一体化的墙面外表面积之和，计算时可不扣除门、窗及预留洞口等的面积；
 A_{w2} —— 所有楼层围护墙外表面积总面积，计算时可不扣除门、窗及预留洞口等的面积，计算方法详见第 5 章。

2 当围护墙采用保温、隔热、装饰一体化板时，相应应用比例可按下列式计算：

$$q_{2b2} = \frac{A_{2b2}}{A_{w2}} \times 100\% \quad (4.1.11-2)$$

式中： q_{2b2} —— 围护墙采用保温、隔热、装饰一体化板的应用比例；
 A_{2b2} —— 所有楼层围护墙采用保温、隔热、装饰一体化板的墙面外表面积之和，计算时可不扣除门、窗及预留洞口等的面积。

3 当围护墙与保温、隔热一体化时，相应应用比例可按下式计算：

$$q_{2b3} = \frac{A_{2b3}}{A_{w2}} \times 100\% \quad (4.1.11-3)$$

式中： q_{2b3} —— 围护墙与保温、隔热一体化的应用比例；
 A_{2b3} —— 所有楼层围护墙采用墙体、保温、隔热一体化的墙面外表面积之和，计算时可不扣除门、窗及预留洞口等的面积。

4.1.12 内隔墙中非砌筑墙体（或内隔墙采用精准砌块）的应用比例应按下列式计算：

$$q_{2c} = \frac{A_{2c}}{A_{w3}} \times 100\% \quad (4.1.12)$$

式中： q_{2c} —— 内隔墙中非砌筑墙体（或内隔墙采用精准砌块）的应用比例；
 A_{2c} —— 所有楼层内隔墙中非砌筑墙体（或内隔墙采用精准砌块）的墙面面积之和，计算时可不扣除门、窗及预留洞口等的面积；
 A_{w3} —— 所有楼层内隔墙墙面总面积，计算时可不扣除门、窗及预留洞口等的面积。

4.1.13 内隔墙采用墙体、管线、装修一体化的应用比例应根据应用情况，选择下列一种方式进行计算。

1 当内隔墙采用墙体、管线、装修一体化时，相应应用比例可按下式计算：

$$q_{2d1} = \frac{A_{2d1}}{A_{w3}} \times 100\% \quad (4.1.13-1)$$

式中： q_{2d1} —— 内隔墙采用墙体、管线、装修一体化的应用比例；
 A_{2d1} —— 所有楼层内隔墙采用墙体、管线、装修一体化的墙

面面积之和，计算时可不扣除门、窗及预留洞口等的面积。

2 当内隔墙采用墙体、管线一体化时，相应应用比例可按下式计算：

$$q_{2d2} = \frac{A_{2d2}}{A_{w3}} \times 100\% \quad (4.1.13-2)$$

式中： q_{2d2} —— 内隔墙采用墙体、管线一体化的应用比例；
 A_{2d2} —— 所有楼层内隔墙采用墙体、管线一体化的墙面面积之和，计算时可不扣除门、窗及预留洞口等的面积。

4.1.14 干式工法楼（地）面的应用比例应按下式计算：

$$q_{3a} = \frac{A_{3a}}{A_3} \times 100\% \quad (4.1.14)$$

式中： q_{3a} —— 干式工法楼（地）面的应用比例；
 A_{3a} —— 所有楼（地）层采用干式工法楼（地）面的水平投影面积之和；
 A_3 —— 所有楼（地）面水平投影面积之和。

4.1.15 集成厨房的橱柜和厨房设备等应全部安装到位。墙面、吊顶和楼面中干式工法的应用比例应按下式计算：

$$q_{3b} = \frac{A_{3b}}{A_k} \times 100\% \quad (4.1.15)$$

式中： q_{3b} —— 集成厨房干式工法的应用比例；
 A_{3b} —— 所有楼层厨房墙面、吊顶和楼面采用干式工法的面积之和；
 A_k —— 所有楼层厨房的墙面、吊顶和楼面的总面积。

4.1.16 集成卫生间的洁具设备等应全部安装到位。墙面、吊顶和楼面中干式工法的应用比例应按下式计算：

$$q_{3c} = \frac{A_{3c}}{A_b} \times 100\% \quad (4.1.16)$$

式中： q_{3c} —— 集成卫生间干式工法的应用比例；
 A_{3c} —— 所有楼层卫生间墙面、吊顶和楼面采用干式工法的面积之和；

A_b —— 所有楼层卫生间墙面、吊顶和楼面的总面积。

4.1.17 管线分离比例应按下式计算：

$$q_{3d} = \sum q_{3dg} \quad (4.1.17)$$

式中： q_{3d} —— 管线分离比例；
 q_{3dg} —— 采用管线分离时，电气、给排水、采暖管线比例值，其中电气专业取 50%，给排水专业取 25%，采暖专业取 25%。

4.2 预制率计算

4.2.1 预制率应按下式计算：

$$Y = Y_1 + Y_2 \quad (4.2.1)$$

式中： Y —— 装配式混凝土建筑单体预制率；
 Y_1 —— 基本预制率；
 Y_2 —— 附加预制率。

表 4.2.1 装配式建筑预制率评分表

评价项		评价要求	预制率分值	最低分值
基本 预制率 Y_1	主体结构部件（预制柱/斜撑、预制梁、预制剪力墙、预制楼板、预制楼梯、预制阳台、预制设备平台、预制连廊、预制空调板等）、结构预制部品（预制非承重延性墙板、非承重预制混凝土内隔墙）的应用比例		按计算要求得分	预制率要求的 50%
附加 预制率 Y_2	建筑 新技术 Y_{2a}	预制外围护与保温隔热、装饰一体化	-	6
		预制外围护与装饰（或保温隔热）一体化	-	4
		预制外墙窗框一体化	-	2
	非挤土预制桩		$20m \leq \text{平均桩长} \leq 40m$	4~6*
	BIM 技术		-	2~4*

		减隔震技术		-	6	
构件 标准化 Y_{2b}	预制（叠合、空腔） 楼板	应用比例≥ 70%	30%≤应用最多的5 种规格的标准程 度≤70%	3~5*		
	预制外墙	应用比例≥ 50%	30%≤应用最多的5 种规格的标准程 度≤70%	3~5*		
	预制楼梯	应用比例≥ 70%	30%≤应用最多的3 种规格的标准程 度≤70%	2~4*		
	整体预制 阳台	应用比例≥ 70%	30%≤应用最多的3 种规格的标准程 度≤70%	2~4*		

注：1 表中带“*”项的分值采用“内插法”计算，计算结果取小数点后1位。

4.2.2 基本预制率应按下式计算：

$$Y_1 = \frac{V_y + V_w + V_n}{\alpha V_w + V_x + V_n} \times 100\% \quad (4.2.2)$$

式中： V_y —— 装配式混凝土建筑单体±0.000以上预制构件（除预制非承重延性墙板）混凝土用量总体积；
 V_n —— 非承重预制混凝土内隔墙混凝土用量总体积。

4.2.3 附加预制率应按下式计算：

$$Y_2 = Y_{2a} + Y_{2b} \quad (4.2.3)$$

式中： Y_{2a} —— 依据新技术新工艺的应用情况所确定的附加预制率；
 Y_{2b} —— 依据预制构件标准化程度所确定的附加预制率。

4.2.4 预制外围护采用外围护、保温、装饰一体化或预制外墙窗框一体化根据应用情况按表 4.2.1 规定选择其中一种方式得分。

4.2.5 非挤土预制桩的平均桩长根据地质勘察报告、桩位平面位置图、桩基详图，按建筑单体采用非挤土预制桩总长度与总桩数的比值确定。

4.2.6 装配式建筑设计应采用 BIM 技术并提供整体模型，应用构件拆分、构件清单、预制率指标核算时得 2 分，5 个及以上应用点得 3 分，7 个及以上应用点得 4 分。

4.2.7 减隔震技术以减少建筑地震反应，且满足以下要求时，预制率按表 4.2.1 取值：

1 当采用隔震技术时，应满足国家及地方相关规程规范要求，且隔震结构底部剪力比（设防地震作用下建筑隔震后与隔震前的上部结构底部剪力之比）不应大于 0.5。

2 当采用各类阻尼器、屈曲约束支撑等消能减震技术时，应满足国家及地方相关规程规范要求，同时布置的消能器应具有足够的数量，使建筑抗震性能有明显提高。采用减震措施后，罕遇地震作用下减震结构与非减震结构的水平位移之比应小于 0.75；同时，结构在多遇地震作用下的弹性层间位移角和罕遇地震作用下的弹塑性层间位移角宜分别不大于表 4.2.7 的要求。

表 4.2.7 减震结构层间位移角限值

结构类型	多遇地震下弹性层间位移角限值	罕遇地震下弹塑性层间位移角限值
钢筋混凝土框架结构	1/600	1/100
钢筋混凝土框剪，框筒，板柱-剪力墙结构	1/900	1/160
钢筋混凝土剪力墙，筒中筒结构	1/1100	1/200

4.2.8 部件标准化按表 4.2.1 折算预制率，依据预制构件标准化程度所确定的标准化程度比例可按下式计算：

$$y_{2b} = \frac{V_{2bb}}{V_{2b}} \times 100\% \quad (4.2.8)$$

式中： y_{2b} —— 按表 4.2.1 规定应用最多的 5 种规格预制（叠合、空腔）楼板、预制外墙（不包含预制凸窗）、应用最多的 3 种规格预制楼梯、预制阳台各项的标准化程度比率；

V_{2bb} —— 按表 4.2.1 规定应用最多的 5 种规格预制（叠合、空腔）楼板、预制外墙（不包含预制凸窗）、应用最多的 3 种规格预制楼梯、预制阳台各项的应用最多的规格的混凝土用量体积；

V_{2b} —— 预制（叠合）楼板、预制外墙（不包含预制凸窗）、预制楼梯、预制阳台各项的混凝土用量总体积。

4.3 计算规定

4.3.1 混凝土结构中竖向构件采用预制构件并符合下列规定时，其后浇连接段现浇混凝土可计入预制混凝土体积。

1 预制剪力墙板之间宽度不大于 600mm 的竖向现浇段、预制外墙板宽度不小于 1500mm 时两端的端柱或边长不大于 600mm 的现浇连接段、预制外墙板高度不大于 300mm 的水平后浇带、圈梁的后浇混凝土体积；

2 预制框架柱和框架梁之间柱梁节点区的后浇混凝土体积；

3 预制柱间高度不大于柱截面较小尺寸的连接区后浇混凝土体积。柱截面较小尺寸小于 800mm 时，预制柱间后浇混凝土高度可取不大于 800mm。

4.3.2 楼（屋）盖现浇混凝土符合下列规定时，计入预制混凝土体积：

1 混凝土结构可采用叠合楼盖、预制楼盖等结构形式；叠合板之间宽度不大于 400mm 的后浇带，该部分的投影面积对应的体积（厚度按相邻叠合板计）可计入预制混凝土体积；

2 采用叠合楼盖、预制楼盖及其他能实现施工现场免支模的形式，其现浇层体积的 50% 可计入预制混凝土体积。

4.3.3 当结构主要的抗侧力为混凝土构件时，可将钢结构构件按外包尺寸计算所得的体积计入预制混凝土体积。

4.3.4 当构件采用劲性混凝土的梁、柱时，可以全截面计入预制混凝土体积；局部采用钢楼（屋）面或木楼（屋）盖时按水平投影面积以 140mm 截面高度计入预制混凝土体积。

4.3.5 计算装配式楼（屋）面板水平投影面积时，应符合下列规定：

1 主受力方向边长取两端支座中心距离；

2 叠合板间宽度不大于 400mm 的后浇带计入预制构件应用面积；

3 与现浇结构在非支座端连接时该方向的边长取至与现浇结构的结合面；

4 钢结构楼屋盖中的金属楼承板或屋面板组合楼板、桁架钢筋楼承板、木楼（屋）盖和其他在施工现场免支模的楼（屋）盖水平投影面积可计入预制应用面积。

5 预制外墙外表面积比计算

5.0.1 装配式建筑宜采用预制外墙板，房地产开发的住宅项目预制外墙外表面积比不应小于 50%。

5.0.2 预制外墙外表面积比计算公式

$$A = \frac{S_1}{A_{w2}} \times 100\% \quad (5.0.2)$$

式中： A —— 预制外墙外表面积比；
 S_1 —— 预制外墙外表面积；
 A_{w2} —— 外墙总体外表面积。

5.0.3 外墙总体外表面积 (A_{w2}) 为建筑各层 (出屋面塔楼及底层除外) 外轮廓周长与高度之积的总和，无围护结构的悬挑构件、空调板、装饰构架、装饰线条等外墙附属构件不计入外墙总体外表面积 (A_{w2})。外墙总体外表面积 (A_{w2}) 计算时应符合以下规定：

1 架空层外墙外表面积为具有实际功能的四面围合空间的外墙外表面积。

2 设置凸窗时建筑外轮廓周长取值为凸窗对应部位主体结构墙面的长度，不计算凸窗挑出部分长度 (图 5.0.3-2)。

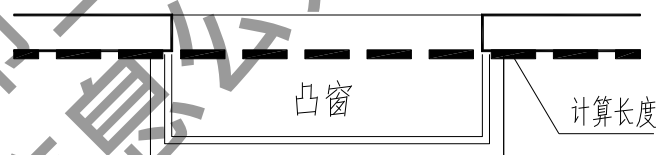


图 5.0.3-2 凸窗计算长度示意图

3 设置阳台时建筑外轮廓周长取值为阳台水平投影部分的外围长度 (图 5.0.3-3)。

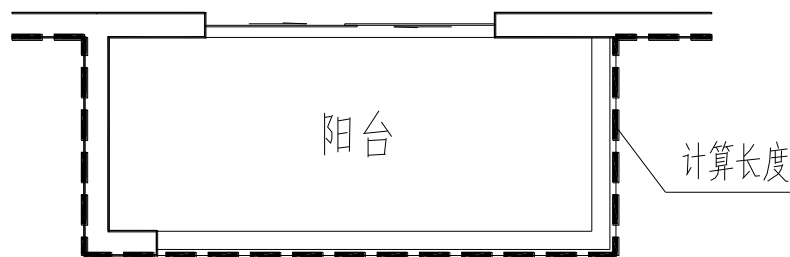


图 5.0.3-3 阳台计算长度示意图

4 设置连廊的建筑，连廊与所在主体建筑形成围合内天井，建筑

外轮廓周长取值为连廊水平投影部分的外围长度。内天井内侧墙体可不计入外墙总体外表面积 (A_{w2}) (图 5.0.3-4)。

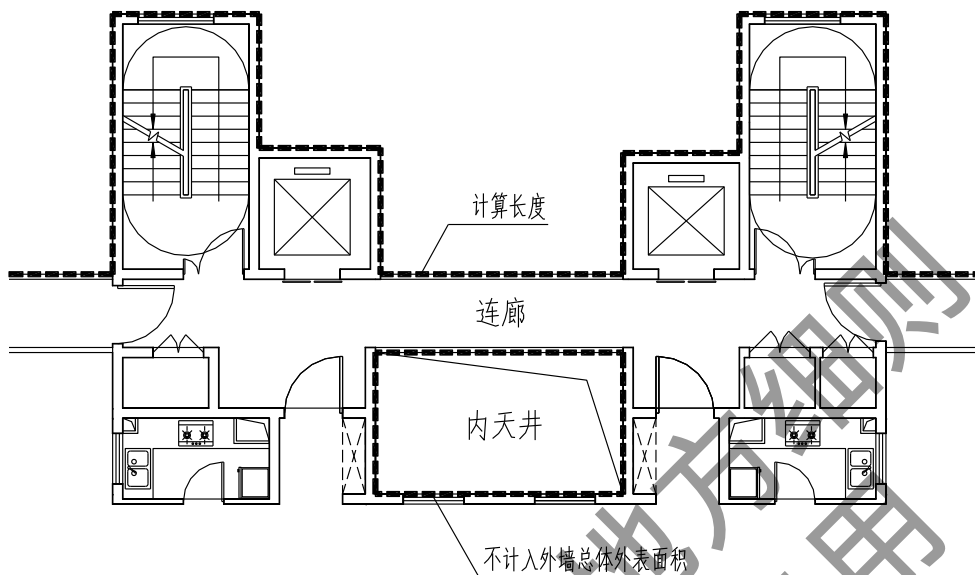


图 5.0.3-4 内天井计算长度示意图

5.0.4 预制外墙外表面积 (S_1) 为单片预制外墙长度与预制外墙高度之积的总和。预制外墙 (包含内嵌式、外挂式、嵌挂结合等形式) 外表面积计算时应符合以下规定:

1 预制外墙外表面积 (S_1) 的计算范围不应超出外墙总体外表面积 (A_{w2}) 的计算范围。

2 计算预制外墙外表面积 (S_1) 时, 门、窗洞口位于单片预制外墙构件内, 四面 (或三面) 围合且洞口面积不超过单片预制外墙面积的 75% 时, 无需扣除预制外墙构件上门、窗洞口的外表面积 (图 5.0.4-2)

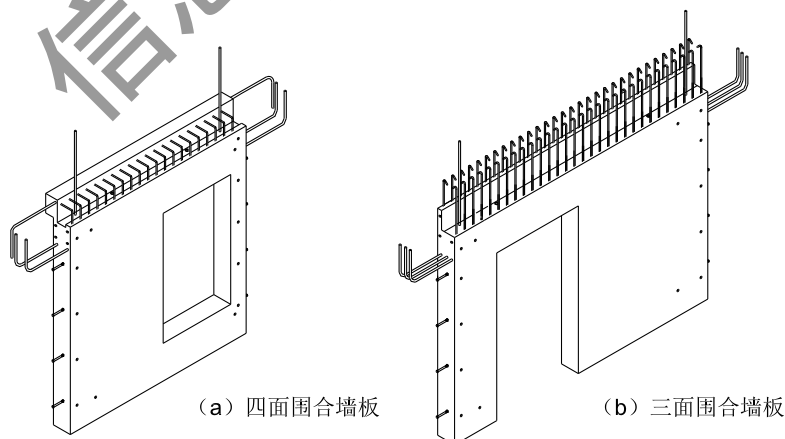


图 5.0.4-2 四 (三) 面围合墙板示意图

3 预制外墙上设有现浇叠合层且高度不大于 300mm 时, 预制外墙

的计算高度为预制部分和现浇叠合部分高度之和。

4 采用预制凸窗时，预制凸窗的预制外墙外表面积（ S_1 ）为预制凸窗所对应的主体结构墙面长度与层高之积，不计算凸窗挑出部分长度（图 5.0.4-4）。

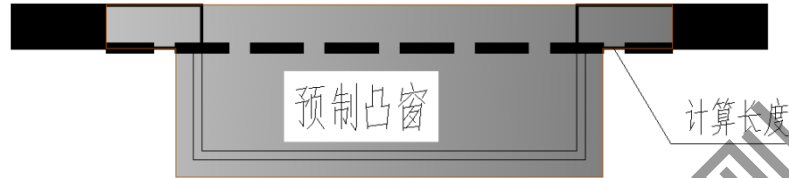


图 5.0.4-4 预制凸窗计算长度示意图

5 阳台采用预制（叠合）阳台，预制（叠合）阳台预制外墙外表面积（ S_1 ）为预制（叠合）阳台的水平投影部分外围长度与层高之积（图 5.0.4-5）。



图 5.0.4-5 预制阳台计算长度示意图

6 阳台、设备平台、连廊等部位采用预制梁、预制装饰柱等局部预制构件时，只计算局部预制构件的实际外表面积。

7 连廊部位采用叠合板构件布置，连廊部位预制外墙外表面积（ S_1 ）为连廊部位的水平投影部分外围长度与层高之积（图 5.0.3-4）。

8 采用幕墙系统的建筑外墙，建筑幕墙部分不计入预制外墙外表面积（ S_1 ），但需计入外墙总体外表面积。

9 柱、剪力墙等竖向承重构件，采用预制构件并符合下列规定时，其后浇连接段现浇混凝土可计入预制外墙外表面积（ S_1 ）；

预制剪力墙板之间宽度不大于 600mm 的竖向现浇段、预制外墙板宽度不小于 1500mm 时两端的端柱或边长不大于 600mm 的现浇连接段、预制外墙板高度不大于 300mm 的水平后浇带、圈梁的外表面积可计入预制外墙外表面积（ S_1 ）。

对于框架结构，预制框架柱在梁柱节点区连接时，梁柱节点区的现浇混凝土外墙的外表面积可计入预制外墙外表面积（ S_1 ）。预制框架柱在柱身范围内连接时，连接区长度尺寸不大于柱截面宽度和高度

的较小值时，连接区现浇混凝土外墙的外表面积可计入预制外墙外表面积（ S_1 ）。

10 非承重混凝土墙板之间采用构造柱连接时，构造柱的长度（长度按墙轴线计算）不大于 400mm 时，该现浇部分外墙的外表面积可计入预制外墙外表面积（ S_1 ）。

宁波市工程建设地方细则
信息公示浏览专用

6 预制外墙建筑面积计算

6.0.1 装配式混凝土建筑单体的预制外墙建筑面积不计入容积率，但超过该单体±0.000 以上计容面积 3%的，超过部分计入容积率。

6.0.2 预制外墙建筑面积应在装配式混凝土建筑设计评审文件的技术经济指标表中明确列出，具体表示方法如表 6.0.2 所示。其中，计容面积为项目规划条件中明确的计容面积，预制外墙建计容筑面积按照本《细则》的计算规定计算且不应超过装配式混凝土建筑单体±0.000 以上地面计容面积 3%。

表 6.0.2 技术经济指标表示方法

指标	计容面积	XXX 平方米
	预制外墙不计容建筑面积	XXX 平方米
	总计	XXX 平方米

6.0.3 预制外墙建筑面积应按照预制外墙的水平投影面积计算，并应符合《浙江省房屋建筑面积测算实施细则》中建筑面积的计算规定。

6.0.4 内嵌式预制外墙建筑面积按照本《细则》的计算规定计算，外挂式预制外墙的预制部分计入预制外墙建筑面积（图 6.0.4-1），嵌挂结合预制外墙的预制部分计入预制外墙建筑面积（图 6.0.4-2）。



可计算预制外墙建筑面积

图 6.0.4-1 外挂式预制外墙建筑面积计算示意图



可计算预制外墙建筑面积

图 6.0.4-2 嵌挂结合式预制外墙建筑面积计算示意图

6.0.5 预制外墙建筑面积的计算范围为装配式混凝土建筑主体围护结构的预制外墙，不包含对装配式混凝土建筑不起围护作用的装饰性构件、女儿墙等。

6.0.6 计算预制外墙建筑面积时，门、窗洞口位于单片预制外墙构件内，

四面（或三面）围合且洞口面积不超过单片预制外墙面积的 75%时，无需扣除预制外墙构件上门、窗洞口的水平投影面积。

6.0.7 竖向承重剪力墙采用预制构件时，预制剪力墙板之间宽度不大于 600mm 的竖向现浇段水平投影面积可计入预制外墙建筑面积。

6.0.8 非承重混凝土墙板之间采用构造柱连接时，构造柱的长度（长度按墙轴线计算）不大于 400mm 时，该现浇部分外墙的水平投影面积可计入预制外墙建筑面积。

6.0.9 采用预制凸窗时，预制凸窗部位的预制外墙建筑面积为其对应主体结构墙体的外墙水平投影面积（图 6.0.9）。

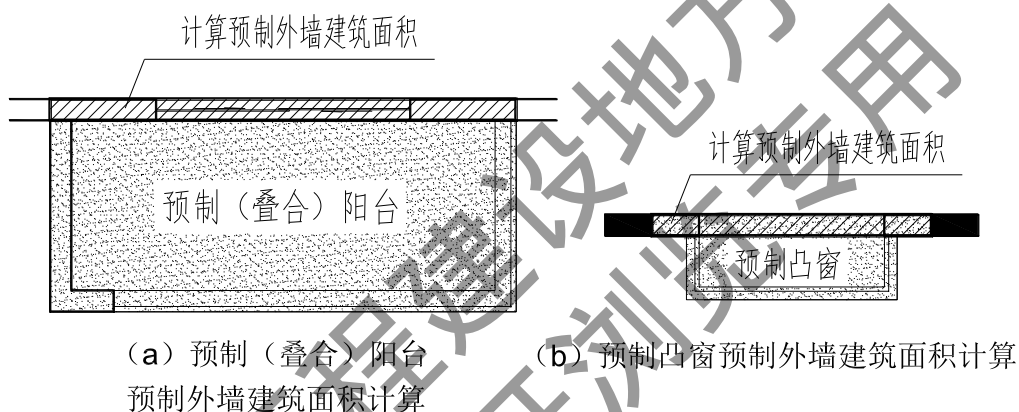


图 6.0.9 预制凸窗、阳台预制外墙建筑面积计算示意图

6.0.10 阳台采用预制（叠合）阳台时，预制阳台部位的预制外墙建筑面积为其对应主体结构墙体的外墙水平投影面积（图 6.0.9）。

6.0.11 阳台、设备平台、连廊、凸窗等部位采用预制梁、预制装饰柱等局部预制构件时，该局部预制构件的水平投影面积不计入预制外墙建筑面积。

6.0.12 连廊部位采用叠合板构件布置，连廊部位不计入预制外墙建筑面积。

6.0.13 内天井内侧墙体采用预制外墙时，内天井内的预制外墙可计入预制外墙建筑面积。

6.0.14 采用幕墙系统的建筑外墙，建筑幕墙部分的水平投影面积不计入预制外墙建筑面积。

宁波市工程建设地方细则
信息公示浏览专用

本实施细则用词说明

1 为便于在执行本实施细则条文时区别对待，对要求严格程度不同的用词说明如下：

1) 表示很严格，非这样做不可的：

正面词采用“必须”，反面词采用“严禁”。

2) 表示严格，在正常情况下均应这样做的：

正面词采用“应”，反面词采用“不应”或“不得”。

3) 表示允许稍有选择，在条件许可时首先应这样做的：

正面词采用“宜”，反面词采用“不宜”；

表示有选择，在一定条件下可以这样做的，采用“可”。

2 本实施细则中指明应按其他有关标准、规范执行的，写法为：“应符合……的规定或要求”或“应按……执行”。

宁波市工程建设地方细则

宁波市装配式建筑装配率与预制率计算细则

2018 甬 DX-15

条文说明

目 次

1 总 则	27
2 术 语	28
3 基本规定	30
4 装配率与预制率计算	31
4.1 装配率计算	31
4.2 预制率计算	33
4.3 计算规定	34
5 预制外墙外表面积比计算	35
6 预制外墙建筑面积计算	36

1 总 则

1.0.2 本细则适用宁波地区新建装配式民用建筑的装配率和预制率计算，工业建筑可参照执行。

宁波市工程建设地方细则
信息公示浏览专用

2 术 语

2.0.1 装配式建筑

装配式建筑是一个系统工程，是将预制部品部件通过系统集成的方法在工地装配，实现建筑主体结构构件预制，非承重围护墙和内隔墙非砌筑并全装修的建筑。装配式建筑的主体结构可采用装配式混凝土结构、装配式钢结构、装配式木结构及钢框架—混凝土核心筒（剪力墙）混合结构等。

装配式混凝土结构应用应符合国家现行标准《装配式混凝土建筑技术标准》GB/T 51231、《装配式混凝土结构技术规程》JGJ1 和现行浙江省工程建设标准《叠合板式混凝土剪力墙结构技术规程》DB 33/T 1120 等标准的规定。装配式混凝土结构主要包括装配整体式框架结构、装配整体式剪力墙结构、装配整体式框架-现浇剪力墙结构、装配整体式框架-现浇核心筒结构、装配整体式部分框支剪力墙结构、叠合板式混凝土剪力墙结构等。这里所指的整体式包含全装配式。

装配式钢结构建筑应符合国家现行标准《装配式钢结构建筑》GB/T 51232、《高层民用建筑钢结构技术规程》JGJ 99 和现行浙江省工程建设标准《高层钢结构住宅设计规范》DB 33/T1133 等标准的规定。装配式钢结构可采用钢框架结构、钢框架-支撑结构、钢框架-延性墙板结构、筒体结构、巨型结构、交错桁架结构、门式刚架结构、低层冷弯薄壁型钢结构等。钢框架是具有抗弯能力的钢框架，框架柱可采用钢柱或钢管混凝土柱；钢框架-支撑结构中的支撑在设计中可采用中心支撑、偏心支撑和屈曲约束支撑；钢框架-延性墙板结构中的延性墙板主要指钢板剪力墙、钢板组合剪力墙、钢框架内填竖缝混凝土剪力墙等；筒体结构中的筒是指钢筒，体系包括框筒、筒中筒、桁架筒、束筒；巨型结构主要包括巨型框架和巨型桁架结构。

部件是在工厂或现场预先生产制作完成，构成建筑结构系统的结构构件及其他构件的统称。部品是由工厂生产、构成外围护系统、设备与管线系统、内装系统的建筑单一产品或复合产品组装而成的功能单元的统称。

2.0.6 集成厨房多指居住建筑中的厨房，本条强调了厨房的“集成性”和“功能性”。集成厨房是装配式建筑装饰装修的重要组成部分，其设计应按照标准化、系列化原则，并符合干式工法施工的要求，在制作和加工阶段实现装配化。当评价项目各楼层厨房中的橱柜、厨房设备

等全部安装到位，且墙面、吊顶和楼面采用干式工法的应用比例大于70%时，应认定为采用了集成厨房。

2.0.7 集成卫生间充分考虑了卫生间空间的多样组合或分隔，包括多器具的集成卫生间产品和仅有洗面、洗浴或便溺等单一功能模块的集成卫生间产品。集成卫生间是装配式建筑装饰装修的重要组成部分，其设计应按照标准化、系列化原则，并符合干式工法施工的要求，在制作和加工阶段实现装配化。当评价项目各楼层卫生间中的洁具设备等全部安装到位，且墙面、吊顶和楼面采用干式工法的应用比例大于70%时，应认定为采用了集成卫生间。

宁波市工程建设地方细则
信息公示浏览专用

3 基本规定

3.0.2 单体建筑由主楼和裙房组成并可按不同计算单元时，应按使用功能划分且以结构缝分隔。

3.0.3 装配式钢结构建筑只需满足装配率要求；装配式混凝土建筑应同时满足装配率和预制率要求（其中 2019 年前立项或取得土地的项目可仅满足装配率或预制率要求）。

根据《宁波市人民政府办公厅关于进一步加快装配式建筑发展的通知》甬政办发〔2017〕30 号文件规定：2017-2018 年单体建筑预制率不低于 25%；2019 年~2020 年单体建筑预制率不低于 40%。《宁波市人民政府办公厅印发关于推进新型建筑工业化项目建设的实施意见》（甬政办发 2016〕7 号）文件要求，房地产开发的住宅项目应采用不小于外墙总面积 50%的预制外墙。

3.0.8 预制外墙板是装配式混凝土建筑的主要预制构件之一，也是预制构件中成本单价最高的构件之一。它的标准化、系列化、模数化有利于降低生产和安装成本。根据《建筑模数协调统一标准》GBJ2-1986，预制外墙板的基本模数宜为 100mm，墙板厚度尺寸可采用非模数化尺寸，即分模数。

4 装配率与预制率计算

4.1 装配率计算

4.1.1 新型建筑围护墙体的应用对提高建筑质量和品质、建造模式的改变等都具有重要意义，积极引导和逐步推广新型建筑围护墙体也是装配式建筑的重点工作。围护墙包括承重与非承重墙。非砌筑是新型建筑围护墙体的共同特征之一，非砌筑类型墙体包括各种中大型板材、幕墙、木骨架或轻钢龙骨轻集料灌浆墙体等，应满足工厂生产、现场安装、以“干法”施工为主的要求。设有内衬墙的金属和石材幕墙、人造板材幕墙，非承重围护墙中非砌筑墙体的应用比例应为幕墙的内衬墙中非砌筑墙体的应用比例。

非承重预制普通混凝土墙板与主体结构宜采用外挂式连接，并应符合国家现行标准《装配式混凝土建筑技术标准》GB/T 51231、《装配式混凝土结构技术规程》JGJ1 等标准的有关规定。轻质条板可采用蒸压加气混凝土墙板、陶粒混凝土板，轻质墙板与主体结构连接可采用内嵌式、外挂式、嵌挂结合等方式。

主体结构柱、支撑、承重墙、延性墙板等竖向构件对应的得分项分别为应用预制部品部件、现场采用高精度模板、现场应用成型钢筋三项。达到主体结构竖向预制构件最低应用比例时，后两项得分取其中之一；不满足主体结构竖向预制构件最低应用比例时，取后两项得分之和。工厂整体浇筑的钢筋混凝土预制非承重墙板且构件连接满足强度和延性要求时视为延性墙板。

高精度模板是一种装配化的工具式模板，主要有组合铝合金模板、大钢模板等，主体结构竖向混凝土构件施工采用高精度模板时，混凝土表面平整度、立面垂直度的允许偏差应满足现行国家标准《建筑装饰装修工程质量验收标准》GB 50210 中普通抹灰的要求。组合铝合金模板的应用应符合现行行业标准《组合铝合金模板工程技术规程》JGJ 386 的有关规定。

成型钢筋是指按施工图设计文件规定的形状、尺寸和要求，采用机械加工成型的普通钢筋制品，本标准所指成型钢筋为采用专业化加工模式加工的成型钢筋。成型钢筋的应用应符合现行行业标准《混凝土结构成型钢筋应用技术规程》JGJ 366 的有关规定。

围护墙和内隔墙的应用非砌筑墙体得分项分别为非承重围护墙

非砌筑、预制外墙外表面积二项。计算外表面积时，非承重围护墙的墙宽按实取（外挂时，可按墙板宽度计算），不论采用内嵌还是外挂方式，均不扣除墙体平面内门、窗及预留洞口等的面积。预制外墙不含幕墙但包含工厂预装配或工厂整体浇筑的各类轻质、特种混凝土预制墙板等。实际工程应根据应用情况选择一种方式计算应用比例，确定评价分值。计算得分时，只取其中一项。

内隔墙非砌筑与内隔墙采用精准砌块二项，计算得分时，只能取其中一项。

精准砌块为导热系数和尺寸偏差优于国家标准《蒸压加气混凝土砌块》GB/T11968，应用于薄层砌筑工艺的蒸压加气混凝土砌块。成型钢筋的应用应符合现行工程建设标准《蒸压加气混凝土砌块应用技术规程》（修订）DB33/T1027的有关规定。

4.1.8 楼板（屋面板）等预制构件包含桁架钢筋叠合楼板（屋面板）、预制密肋空腔楼板（屋面板），以及满足预制构件设计理念及装配化建筑施工特点的楼板（屋面板）。

4.1.13 内隔墙采用墙体、管线、装修一体化强调的是“集成性”。内隔墙从设计阶段就需进行一体化集成设计，在管线综合设计的基础上，实现墙体与管线的集成以及土建与装修的一体化，从而形成“内隔墙系统”。在预制工厂已完成管线开槽、饰面等，工地现场只负责墙体拼装。

结合当前实际，本标准将内隔墙采用墙体、管线、装修一体化分为两种情况，即内隔墙采用墙体、管线、装修一体化，以及内隔墙采用墙体、管线一体化。实际工程应根据应用情况选择一种方式计算应用比例，确定评价分值。

4.1.14 在计算干式工法楼（地）面的水平投影面积时，厨房、卫生间、屋面、楼电梯、洞口部位面积除外。

4.1.17 管线分离是将设备与管线设置在结构系统之外的方式。考虑到工程实际需要，管线分离按专业进行实施，并根据电气、给排水、采暖三个专业管线使用量进行比例值分配，其中电气专业取 50%，给排水专业取 25%，采暖专业取 25%，各专业管线水平（竖向）全部分离时方可计入比例。其中一个专业缺项时，可按上述比例加权计算。

对于裸露于室内空间以及敷设在地面架空层、非承重墙体空腔和吊顶内的管线应认定为管线分离；对于管线横穿或穿墙部分也计入管线分离。而对于埋置在结构构件内部或敷设在湿作业地面垫层内的管

线应认定为管线未分离。

4.2 预制率计算

4.2.1 规格相同的楼板、外墙、楼梯、阳台是指是具有相同的名称和相同的使用目的与功能，整体尺寸（不含洞口，开槽）应一致且钢筋配置宜一致的预制楼板、外墙、楼梯、阳台。实际应用时应充分考虑模具的重复利用，不同构件轴对称时可视为规格相同。

4.2.4 预制外围护包含不设内衬墙的幕墙、工厂预装配或工厂整体浇筑的各类轻质、特种混凝土预制外墙板。当采用预制外墙时，其外表面积按第 5 章要求计算应大于外墙总体外表面积（ A_{w2} ）50%且全部应用一体化技术；当采用不设内衬墙的幕墙时，其外表面积应大于建筑外表面积的 70%且全部应用一体化技术。

4.2.5 非挤土预制桩是指预制桩在沉桩过程中将与桩体积相同的土挖出，桩周土体基本不受扰动，但有应力松弛现象。主要包括各类井筒管桩、预钻孔埋桩、植入桩等，如随钻跟管桩《随钻跟管桩技术规程 JGJT 344-2014》、劲性复合桩《劲性复合桩技术规程 JGJ/T327-2014》、静钻根植桩《静钻根植桩技术规程 DB 33/T 1134-2017》、中掘植桩法等。

4.2.6 装配式建筑设计应建立 BIM 模型，采用整体模型搭建，应实现设计阶段与构件制作及施工阶段 BIM 模型的信息传递。在装配式建筑专项评审中应提交 BIM 技术应用模型、报告及技术典型应用点。装配式建筑设计阶段 BIM 技术典型应用点有：整体模型搭建、构件拆分、构件清单、预制率指标核算、BIM 出图、节点设计、工程量统计、拼装检查、碰撞检测、三维漫游等。

4.2.7 减隔震技术是较为成熟和常用的一类建筑减震控制技术，近年来在国内外有着广泛的应用。该技术通过附加的隔震或减震装置，使主体结构承受的地震作用显著减小，从而达到控制结构地震反应的目的，降低主体结构的损伤程度。能够较好地缓解装配式混凝土结构在关键节点上的受力，可明显减少构件及节点的配筋，便于施工，有利于控制装配式建筑造价。

根据相关规范，当隔震结构底部剪力比不大于 0.5 时，隔震层以上结构可按本地区设防烈度降低一度采取抗震措施，此时能最有效的发挥隔震效果，简化抗震构造，有利于装配式建筑设计与施工。

减震相关技术和产品相对较多，发挥减震效果的机制各不相同，

但都应布置有足够的数量才能发挥较好的减震效果。其减震效果可以从附加阻尼比、基底剪力、层间位移、大震位移等不同指标进行评判，但最终都会反映在位移指标上。因此参考云南省相关规定，采用提高位移角限值要求并明确要求罕遇地震下与非减震结构的位移比值来衡量减震效果。其中作为对比的非减震结构是指按现行规程规范进行常规设计的同一结构，其构件断面、配筋及各项控制指标应符合相关规范要求，并在合理的范围内。

4.2.8 确定构件标准化程度计算公式是指分别计算出预制（叠合）楼板的标准化程度比率并采用内插法计算出评分、预制外墙（不包含预制凸窗）的标准化程度比率并采用内插法计算出评分、预制楼梯的标准化程度比率并采用内插法计算出评分、预制阳台的标准化程度比率并采用内插法计算出评分，然后将各项评分相加得出构件标准化的附加预制率评分。各项构件的最小应用比例，其中预制（叠合）楼板和预制阳台按 4.1.8 条且不低于 70%，预制楼梯按 4.1.9 条且不低于 70%，预制外墙按第 5 章要求。

4.3 计算规定

4.3.4 当构件采用劲性混凝土的梁、柱时，可全截面计入预制混凝土方量；局部采用全钢楼（屋）面或木楼（屋）盖时按水平投影面积以 140mm 截面高度计入预制混凝土方量。劲性混凝土的梁、柱的设计应满足《组合结构设计规范》（JGJ 138-2016）设计要求。

4.3.5 计算装配式楼（屋）面板水平投影面积时，楼承板、钢楼板可参照叠合板的计算方法。

5 预制外墙外表面积比计算

5.0.2 根据《宁波市人民政府办公厅印发关于推进新型建筑工业化项目建设的实施意见》（甬政办发 2016）7 号）文件的要求，对房地产开发的住宅项目的预制外墙外表面积比做出了规定。

5.0.3 考虑到采光通风的需求，近年来设置连廊与内天井的住宅建筑逐年增多。考虑到这类建筑内天井内尺寸较为狭小，为预制外墙的设置带来了一定的困难，同时如计天井内侧部分的外墙也会导致总外墙外表面积的增加，增大满足外墙预制要求的困难，因此本条规定内天井内侧墙体可不计入外墙总体外表面积。

5.0.4

1 本条规定预制外墙外表面积的计算范围不应超出外墙总体外表面积的计算范围。

2 位于单片预制外墙构件内四面（或三面）围合门、窗洞口，有条件做到窗框预埋，为鼓励门窗一体化构件，本条作此规定。

3 内嵌式预制外墙分为包含结构梁外墙板与不包含结构梁外墙板，当包含结构梁外墙板梁墙一起预制时，其结构梁采用叠合梁形式，其叠合层高度可计入预制外墙高度。

5 为鼓励预制阳台一体化设计，使现场装配施工方便快捷，本条规定采用一体化设计的阳台部位可计入预制外墙外表面积。由于结构形式的限制，阳台不适宜采用预制（叠合）阳台时，阳台也可采用叠合板的布置形式。

6 装配式建筑的拆分设计在保证预制构件受力合理性的前提下，鼓励预制构件的一体化设计，拆分设计中尽量避免预制梁、预制装饰构件等局部预制构件的产生。

10 非承重混凝土墙板尺寸过大或重量超出吊装能力时，可将该墙板拆分，并在墙板之间设置构造柱，该构造柱作为拆分构件的连接构件，表面积可计入预制外墙外表面积。

6 预制外墙建筑面积计算

6.0.1 为推动宁波市建筑工业化的发展，鼓励装配式建筑的建造，根据《宁波市人民政府办公厅印发关于加快推进新型建筑工业化若干意见的通知》（甬政办发〔2015〕99号）文件的要求，规定预制外墙建筑面积不计入容积率（超过3%的部分计入容积率）。

6.0.2 采用预制外墙的装配式混凝土建筑项目，其预制外墙建筑面积指标需在本市建筑工业化专项评审中予以认定。规划部门在审批项目规划方案、核定建筑面积时，应以建筑工业化专项评审认定文本为依据核定该项目总计容面积指标。

6.0.6 位于单片预制外墙构件内四面（或三面）围合门、窗洞口，有条件做到窗框预埋，为鼓励门窗一体化构件，本条作此规定。

6.0.8 非承重混凝土墙板尺寸过大或重量过重超出吊装能力时，可将该墙板拆分，并在墙板之间设置构造柱，该构造柱作为拆分构件的连接构件，可计入预制外墙建筑面积。

6.0.9 为鼓励预制阳台一体化设计，使现场装配施工方便快捷，本条规定采用一体化设计的阳台其对应主体结构墙体可计入预制外墙建筑面积。由于结构形式的限制，阳台不适宜采用预制（叠合）阳台时，也可采用叠合板的布置形式。

6.0.10 阳台采用预制（叠合）阳台时，预制阳台部位的预制外墙建筑面积为其对应主体结构墙体的外墙水平投影面积。如在两个及以上主体结构墙体均有投影面积时，只能选其一计入预制外墙建筑面积。

6.0.11 装配式建筑的拆分设计在保证预制构件受力合理性的前提下，鼓励预制构件的一体化设计，拆分设计中尽量避免预制梁、预制装饰构件等局部预制构件的产生。

6.0.13 内天井内侧墙体采用预制外墙时，无论内天井内侧墙体是否计入外墙总体外表面积，内天井内的预制外墙均可计入预制外墙建筑面积。